

WindSafe®

2D-Turmschwingungssensor KS22-Ig

Der Sensor misst die Schwingungen des Turmes der Windenergieanlage. Die Messung dient zur Überwachung und Protokollierung der Betriebszustände.

Integriert in die Steuerung meldet der KS22-Ig:

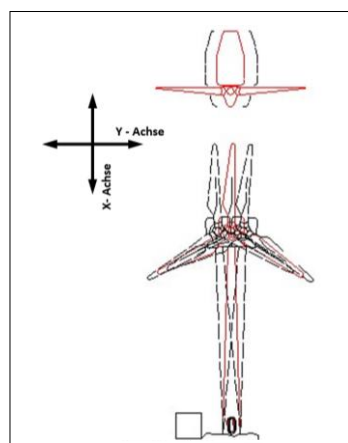
- Turmschwankungen
- Flügelresonanzen
- Unwuchten
- Überbelastungen

Messwerterfassung:

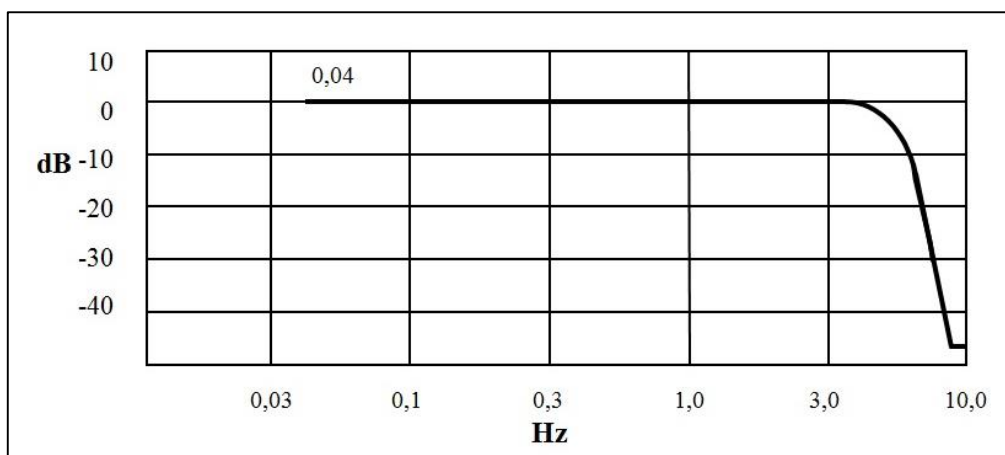
- 2 Achsen gleichzeitig
- Schwingbeschleunigung
- Ausgangssignal: Strom
- separater Erdungsanschluss



DMT Sensor KS22-Ig



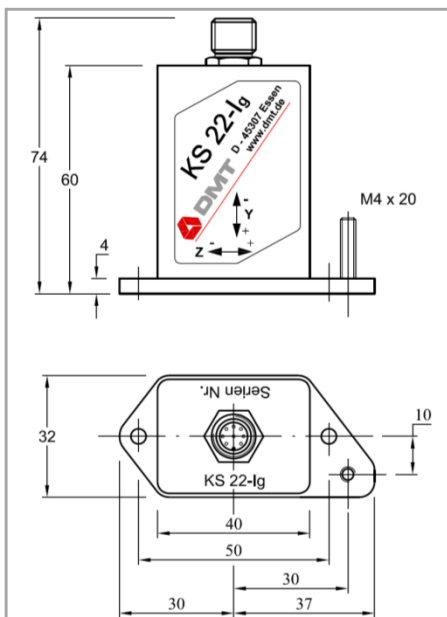
Schwingungen einer Windenergieanlage



Frequenzgang KS22-Ig

Technische Daten

Messachsen	2	y/z
Sensorkonstante	1,6	mA/(m/s ²)
Messbereich	± 5	m/s ²
Versorgungsspannung	20-30 (kurzz. 33)	Volt DC
Stromaufnahme	<80	mA
Frequenzbereich	0,01 ... 5	Hz
Dämpfung bei 10 Hz	>20	dB
Tschebyscheff Filter (4. Ordnung)	0,5	dB Welligk.
Analog Ausgang / Null-Lage Ausgangsbereich	12 ± 0,05 4 ... 20	mA mA
Einschwingzeit	30 ±	Sekunden
Gewicht (ohne Kabel)	282	Gramm
Anschluss Typ: Stecker SACC-E-M12MS-8CON-PG9/0,5	Axial 1554571	Phoenix
Temperaturbereich	-40° ... / +65°	Celsius
Schutzgrad	66	IP
Ausgangswiderstand	500	Ω
Maße	siehe Zeichnung	
Gehäusematerial	V2A Edelstahl	



Maßbild: Änderungen, die dem Fortschritt und dem technischen Stand entsprechen, behalten wir uns vor.

Hinweise:

Eine mechanische Bearbeitung des Sensorgehäuses kann zu Fehlfunktionen führen und schließt die Gewährleistung aus.

Sensor nicht fallen lassen und vor groben Erschütterungen, statischen Aufladungen und Überspannung schützen.



DMT GmbH & Co. KG
Industrial Engineering

Am Technologiepark 1
45307 Essen

Tel +49 201 172-1666
Fax +49 201 172-1555
products@dm-group.com
www.dmt-group.com

TÜV NORD GROUP

DIN EN ISO 14001 zertifiziert | DIN EN ISO 9001 zertifiziert