

## WindSafe® Condition Monitoring auf der Beckhoff Automatisierungsplattform

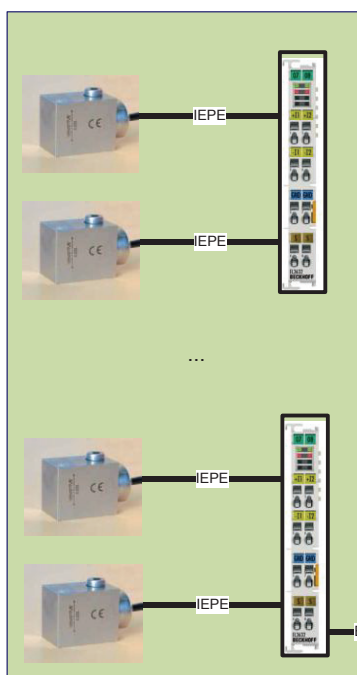
Das GL- und AZT- zertifizierte Condition Monitoring System WindSafe® steht auf der Automatisierungsplattform von Beckhoff zur Verfügung. Durch Anbindung an TwinCAT PLC ist es möglich, die Sicherheit der Maschinenüberwachung ohne zusätzliches Messgerät zu gewährleisten.

### Vorteile

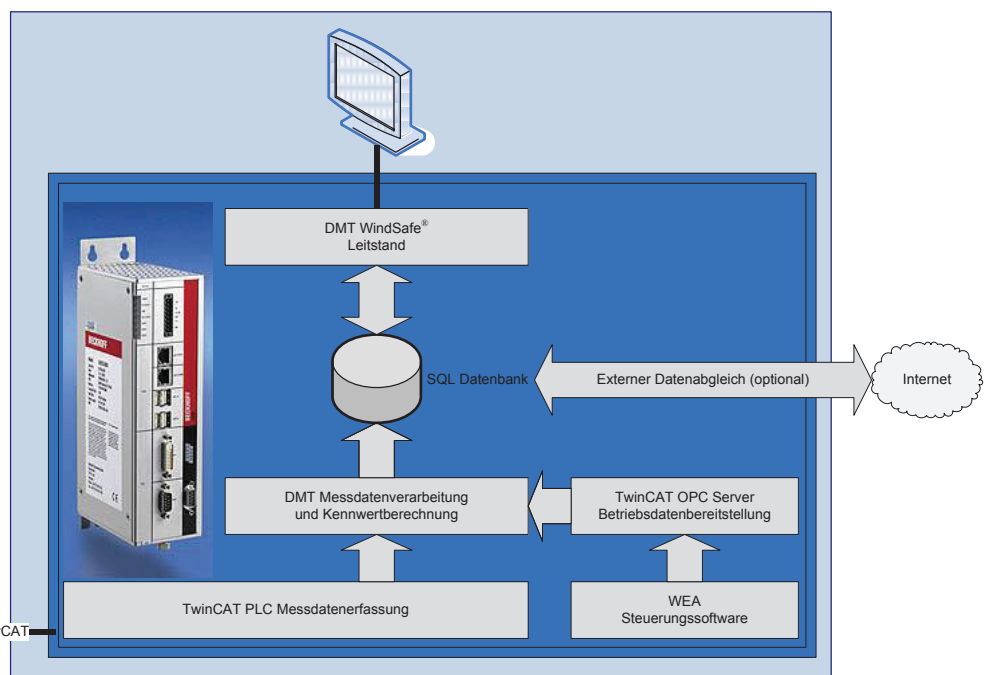
- Niedrige Gesamtkosten der Anlage
- Platzsparendes System
- Breites Einsatzspektrum durch modularen Aufbau

### Systemmerkmale

- Datenakquise bei 50 kHz auf 8-10 Kanälen
- Klassenbasierte Datenanalyse (Drehzahl, Leistung)
- Berücksichtigung von bis zu 16 Betriebsdatenkanälen
- Dezimationsstufen: 50 kHz, 5 kHz, 500 Hz, 50 Hz
- Spektraldaten von Amplituden- und Hüllkurvenzeitsignalen
- Ordnungsanalyse
- Pegelwerte und frequenzselektive Kennwerte
- Online-Support durch DMT-Fachleute optional



Zusätzlich erforderliche Hardware



Bestehende Steuerungshardware

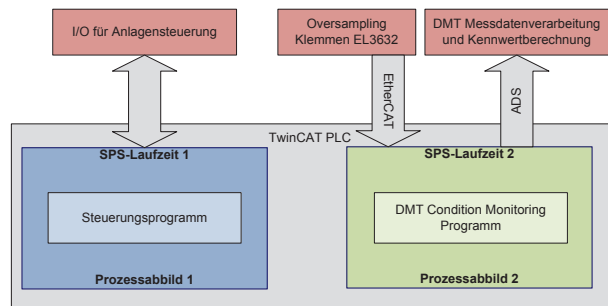
## Beispielkonfiguration für die Überwachung einer Windkraftanlage

### Hard- und Software

PC	Beckhoff C6920 oder CX 2040
I/O	4x Beckhoff EtherCAT EL3632
Sensoren	8x DMT KS11 Beschleunigungssensor
Datenakquise	TwinCAT PLC 2.11
Protokolle	TwinCAT ADS
	TwinCAT OPC-DA Server
CMS-SW	DMT WindSafe®

### Systemanforderungen

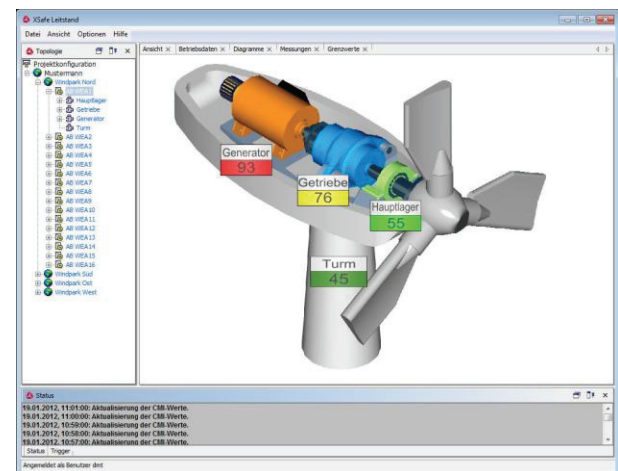
- 100 MB RAM pro Sensor (entspricht einem Datenspeicher von bis zu 30 Sekunden)
- Prozessor vergleichbar 1.9 GHz DualCore
- 500 MB Festplattenspeicher für die Installation, mindestens 10 GB für die Datenbank (entspricht den Daten der 100 letzten Tage)
- Windows XP oder Windows 7
- TwinCAT 2.11 mit einer freien PLC-Laufzeit
- Bereitstellung von Betriebsdaten (Drehzahl, Leistung) über den TwinCAT OPC-Server
- Java 1.6 Runtime Environment
- MySQL 5.1 mit aktiviertem Remotezugriff
- Internet Information Server (IIS)
- Administratorrechte für Installation und Konfiguration (Firewall-Exceptions, IIS-Einrichtung, DMT-Installationen)



Separate Echtzeitbereiche ermöglichen den konfliktfreien Simultanbetrieb mit Anlagensteuerungsprogrammen

### Serviceangebot DMT

- Engineering
- Installation und Applikationsentwicklung
- Betreuung von Windanlagen und Windparks in skalierbaren Service Levels
- Schulungen zur Signalanalyse und Maschinenüberwachung
- Archivierung der Maschinen- und Körperschalldaten



Leitstand der Software WindSafe®: Kennzahlen zum Anlagenzustand auf einen Blick

DMT GmbH & Co. KG  
Industrie Systeme

Am Technologiepark 1  
45307 Essen

Telefon +49 201-172-1666  
Telefax +49 201-172-1515  
is@dm.de  
www.dmt.de

Unternehmensgruppe TÜV NORD

