

## 2D-Turmschwingungssensor KS22-Ig

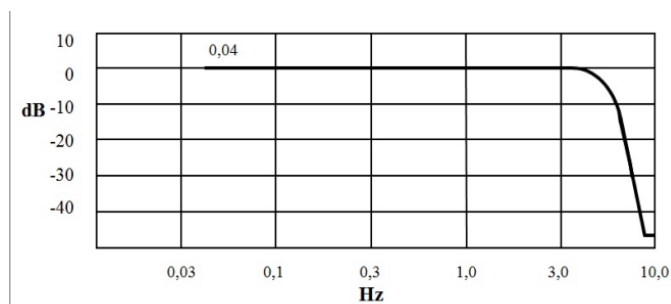
Der Sensor misst die Schwingungen des Turmes der Windenergieanlage. Die Messung dient zur Überwachung und Protokollierung der Betriebszustände.

### Integriert in die Steuerung meldet der KS22-Ig:

- Turmschwankungen
- Flügelresonanzen
- Unwuchten
- Überbelastungen

### Messwertaufbereitung:

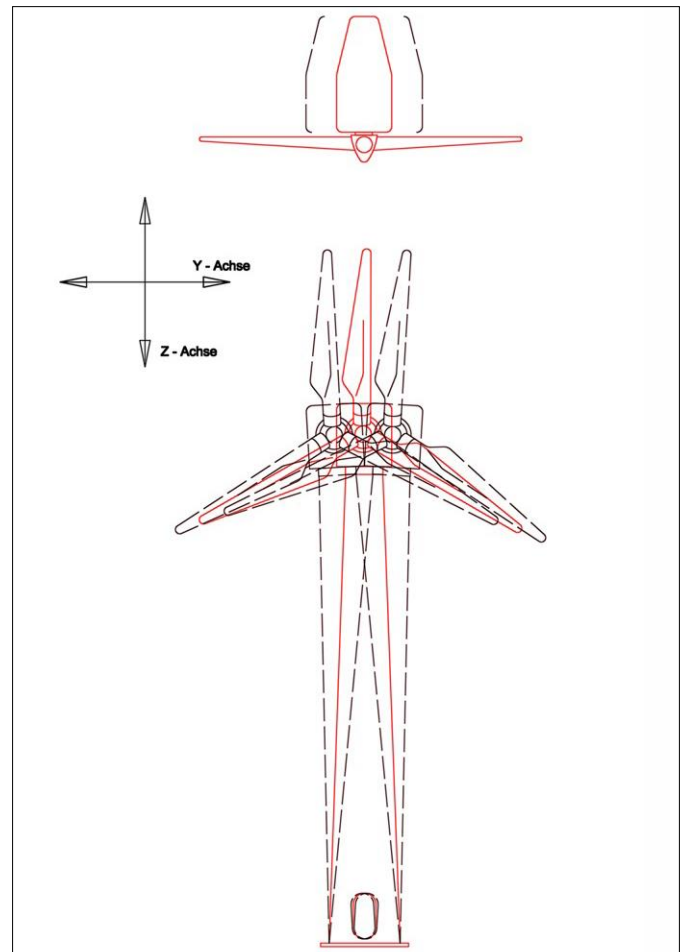
- 2 Achsen gleichzeitig
- Schwingbeschleunigung
- Ausgangssignal: Strom
- separater Erdungsanschluss



Frequenzgang KS22-Ig



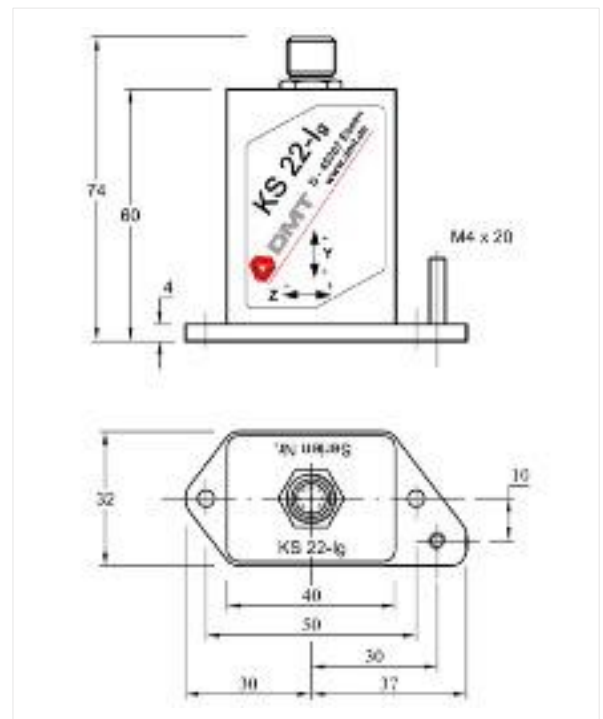
DMT Sensor KS22-Ig



Schwingungen einer Windenergieanlage

## Technische Daten

Messachsen	2	y/z
Sensorkonstante	1,6	mA/(m/s <sup>2</sup> )
Messbereich	± 5	m/s <sup>2</sup>
Versorgungsspannung	20-30 (kurzz. 33)	Volt DC
Stromaufnahme	<80	mA
Frequenzbereich	0,01 ... 5	Hz
Dämpfung bei 10 Hz	>20	dB
Tschebyscheff Filter (4. Ordnung)	0,5	dB Welligk.
Analog Ausgang / Null-Lage Ausgangsbereich	12 ± 0,05 4 ... 20	mA mA
Einschwingzeit	30 ±	Sekunden
Gewicht (ohne Kabel)	282	Gramm
Anschluss Typ: Stecker SACC-E-M12MS-8CON-PG9/0,5	Axial 1554571	Phoenix
Temperaturbereich	-40° ... / +65°	°C
Schutzgrad	66	IP
Ausgangswiderstand	500	Ω
Maße	siehe Zeichnung	
Gehäusematerial	V2A Edelstahl	



Maßbild: Änderungen, die dem Fortschritt und dem technischen Stand entsprechen, behalten wir uns vor.

### Hinweise:

Eine mechanische Bearbeitung des Sensorgehäuses kann zu Fehlfunktionen führen und schließt die Gewährleistung aus.

Sensor nicht fallen lassen und vor groben Erschütterungen, statischen Aufladungen und Überspannung schützen.

**DMT GmbH & Co. KG**  
Maschinendiagnose &  
Geomesssysteme

Am TÜV 1  
45307 Essen

T +49 201 172-1441  
E [products@dm-group.com](mailto:products@dm-group.com)  
www.dmt-group.com

Entsorgungshinweise :

Unsere Produkte unterliegen der WEEE-Richtlinie. DMT hat sich verpflichtet, alle verkauften elektrischen und elektronischen Komponenten zurück zu nehmen und fachgerecht zu entsorgen. Bitte kontaktieren Sie: [products@dm-group.com](mailto:products@dm-group.com)

WEEE Registrierungsnummer: **DE 25917380**



DIN EN ISO 9001  
DIN EN ISO 14001  
DIN ISO 45001